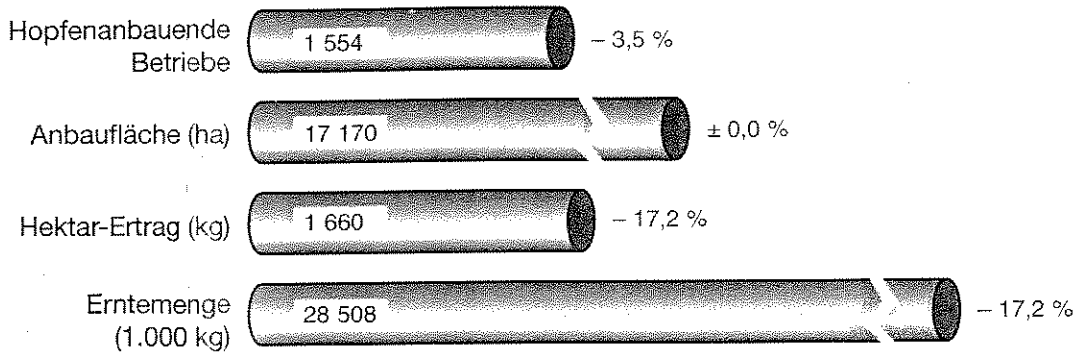


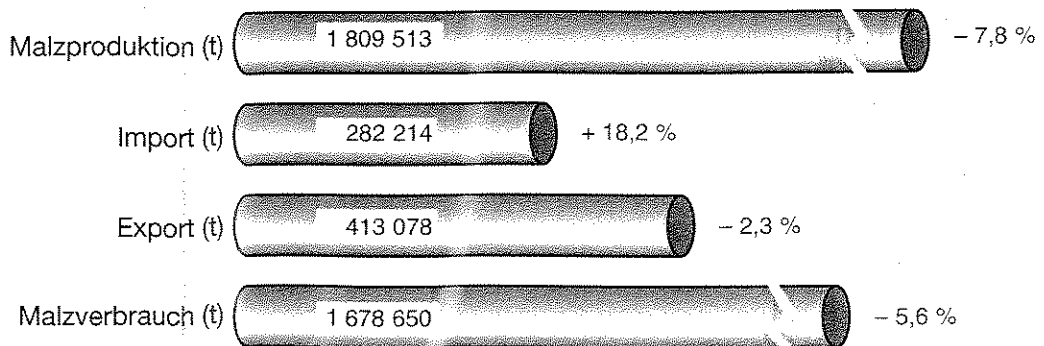
Zahlen aus der Hopfenbranche 2006



Quelle: Verband deutscher Hopfenpflanzer

■ Veränderung zu 2005

Zahlen aus der Malzindustrie 2006



Quelle: Deutscher Mälzerbund e. V.

■ Veränderung zu 2005